



Радиальный вентилятор с вперед загнутыми лопатками

Тип двигателя	80/80/2
Напряжение	230 V~ 50 Hz
Полное давление	960 Pa
Макс. производ.	1800 m ³ /h
Частота вращения	2830 rpm
Входная мощность	750 W
Масса	14.70 kg
Допуст. темп. среды	-25°C do +40°C
Материал ротора	оцинкованная сталь
Корпус	Алюминий

FLANGE / Фланец / Flansche / Kolnierz:

SIZE AND HOLES CAN BE
ADAPTED TO THE
REQUIREMENTS

/ Размер и отверстия могут
быть адаптированы к
требованиям

/ Größe und Bohrungen kann
den Anforderungen
angepasst werden

/ Rozmiar i otwory mogą być
dostosowane do wymagań

Размеры вентилятора

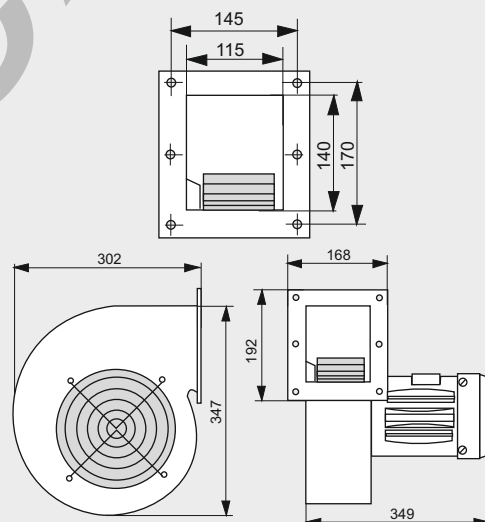
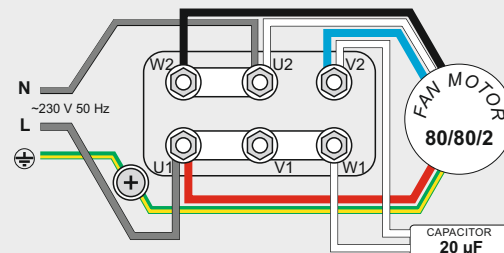
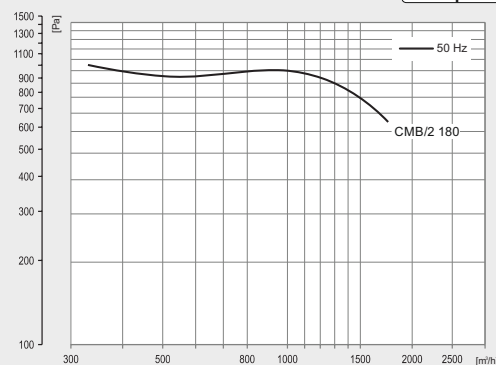


Схема подключения /



Характеристика





Радиальный вентилятор с вперед загнутыми лопатками

Тип двигателя	MY 801-2
Напряжение	230 V~ 50 Hz
Полное давление	960 Pa
Макс. производ.	1800 m ³ /h
Частота вращения	2800 rpm
Входная мощность	750 W
Масса	14.70 kg
Допуст. темп. среды	-25°C до +40°C
Материал ротора	оцинкованная сталь
Корпус	Алюминий
Фланец	

Размер и отверстия могут быть адаптированы к требованиям

Размеры вентилятора

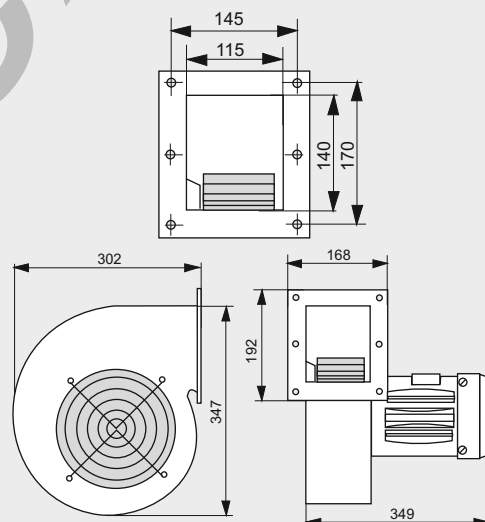
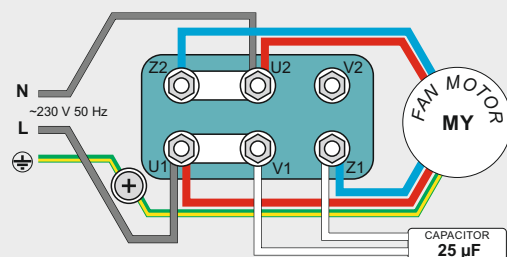


Схема подключения



Характеристика

Кабель питания



+0,15m
+0,30m
+0,80m
+1,60m
+2,00m
+2,50m
+3,00m

