

Модули УСО с RS485 серии MAXPro

**БЫСТРЫЙ СТАРТ**

# WAD-A02-MAXPro

Два канала аналогового вывода

Разрядность ЦАП 16 бит

Поканальная гальваническая развязка

Тип каждого канала и диапазон определяются при заказе

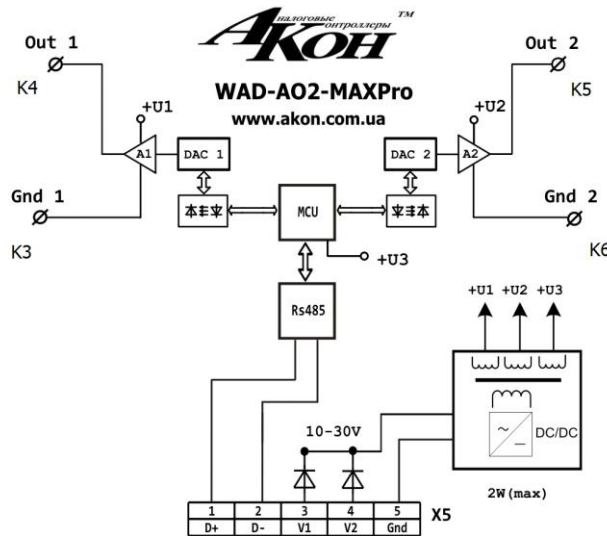
Интерфейс RS485 (Modbus RTU)



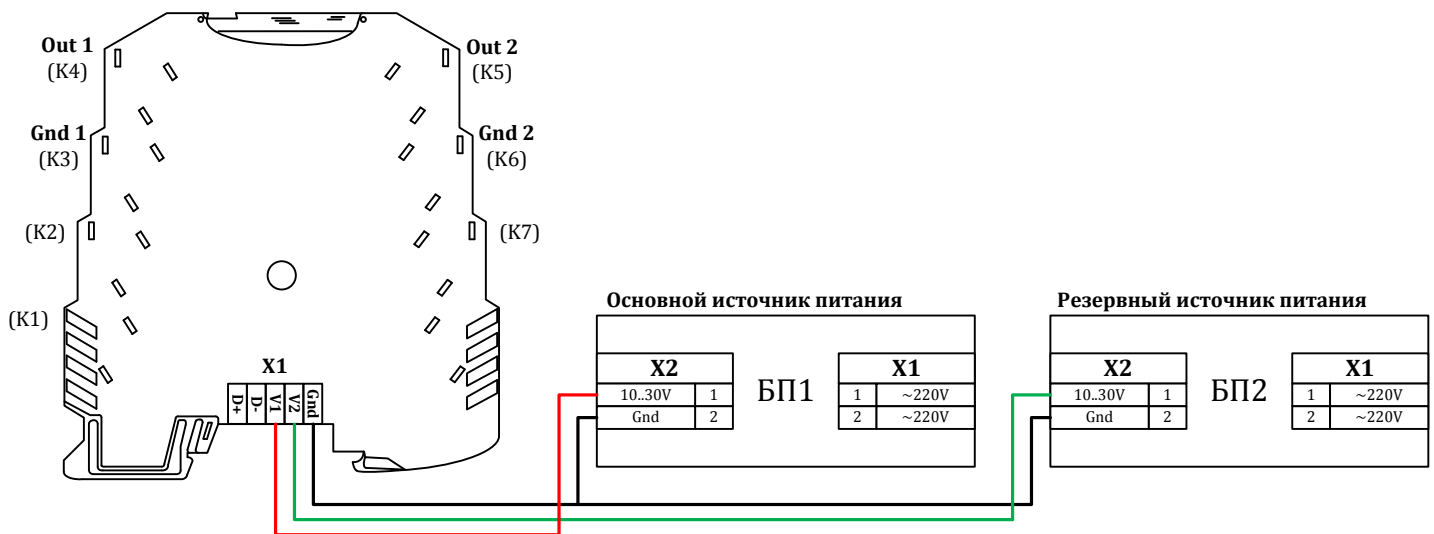
- ШАГ 1 – структура и питание устройства
- ШАГ 2 – подключение к сети RS485
- ШАГ 3 – форматы пакетов Modbus RTU

# ШАГ 1 – структура, питание и сеть RS485

Структурная схема устройства:



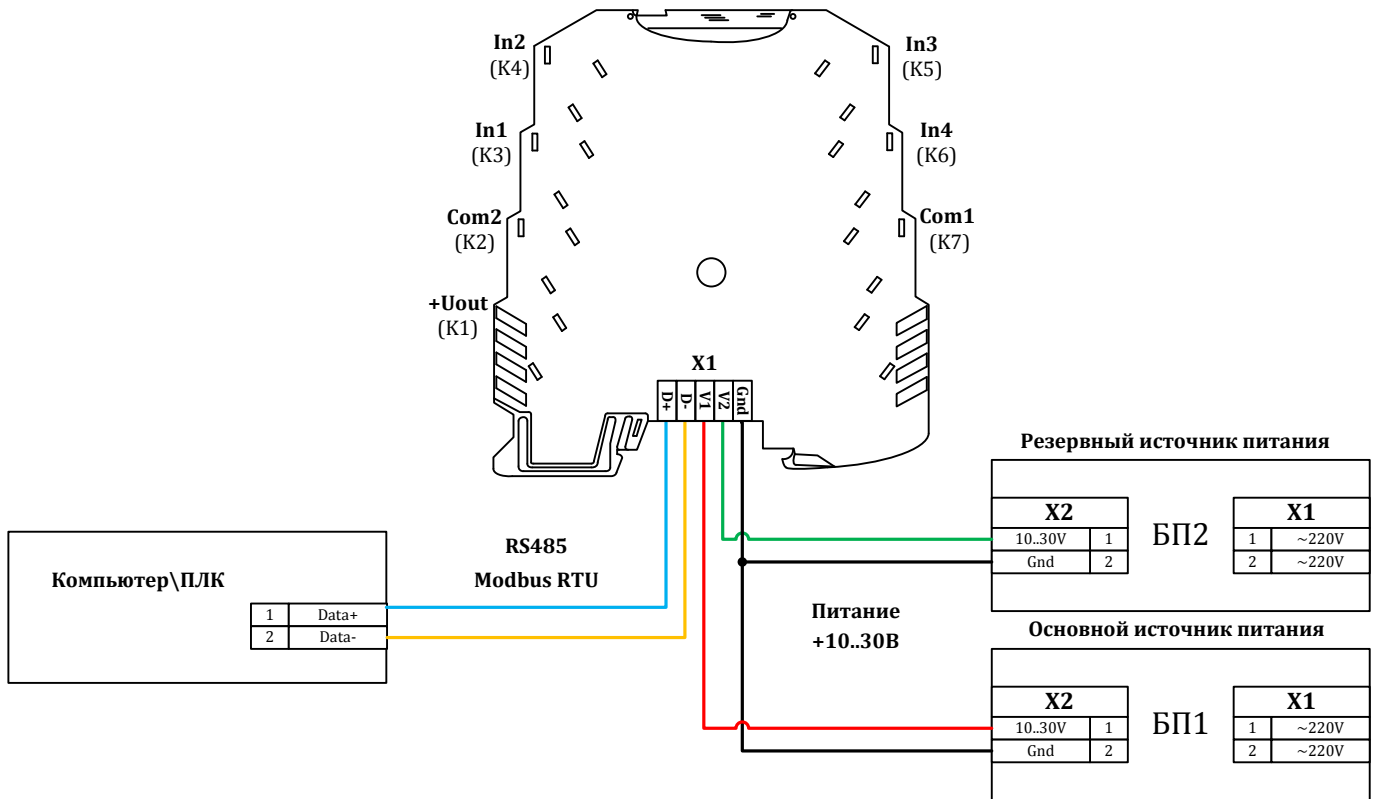
Питание устройства осуществляется от источника, выдающего постоянное напряжение в диапазоне от 10В до 30В. Потребляемая мощность устройства не более 1,5Вт. Питание подается на разъем X5.



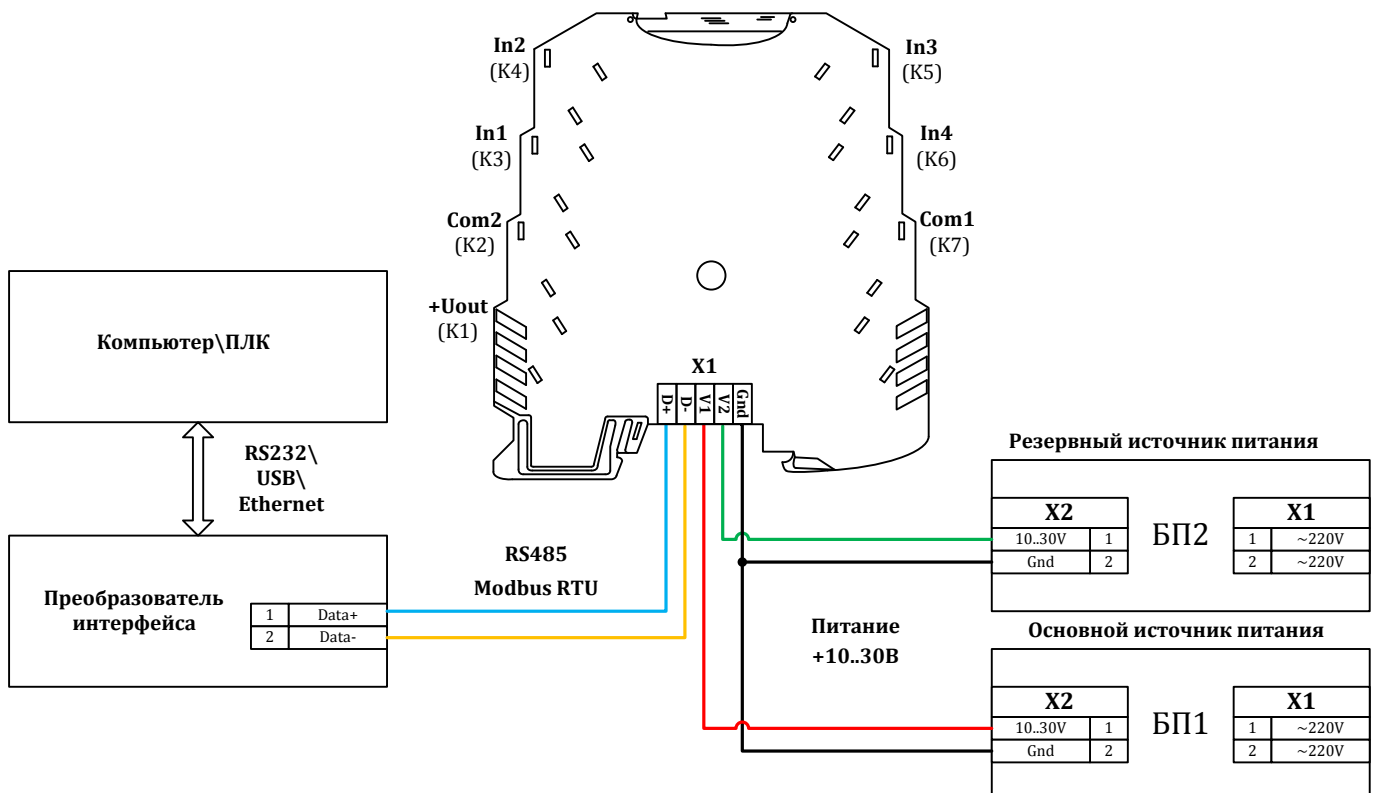
Для работы можно использовать как один из блоков питания, так и оба одновременно. Во втором случае получим резервирование по питанию. Тогда, при выходе из строя одного из БП, другой БП будет продолжать запитывать устройство.

## ШАГ 2 – подключение к сети RS-485

Если у хоста имеется встроенный интерфейс RS485, то устройство подключается следующим образом:



При отсутствии у хоста встроенного интерфейса RS485 нужно применять преобразователь интерфейса, например WAD-RS232/USB/LAN/RS485-BUS.



## ШАГ 3 – форматы пакетов Modbus RTU

Параметры обмена по умолчанию

Скорость обмена: 9600  
Адрес устройства: 1

Старт бит	8 бит данных	Стоп бит
-----------	--------------	----------

Карта регистров:

Адрес регистра, HEX	Название	Тип данных	Назначение
2001-2002	Канал 1	float	Реальное значение канала №1
2003-2004	Канал 2	float	Реальное значение канала №2
2005	Температура контроллера	int16_t	Температура контроллера, выраженная в градусах Цельсия
2006	Канал 1	uint16_t	Код значения канала №1
2007	Канал 2	uint16_t	Код значения канала №2

Запрос для записи состояния всех каналов в формате **float**:

							1-й канал	2-й канал	CRC
01	10	20	01	00	04	08	float	float	uint16_t

Ответ:

01	10	20	03	00	0C	9B	CA
----	----	----	----	----	----	----	----

Запрос для записи состояния всех каналов в формате **uint16\_t**:

							1-й канал	2-й канал	CRC
01	10	20	06	00	02	04	uint16_t	uint16_t	uint16_t

Ответ:

01	10	20	06	00	02	AA	09
----	----	----	----	----	----	----	----



При работе с каналами устройства через регистры 2006-2007 коду 0 соответствует минимальное значение физического канала, а коду 0xFFFF максимальное значение физического канала. Регистр 2005 содержит готовое значение температуры микроконтроллера.

Порядок следования байтов в пакетах: 3210. Если хост ожидает другую последовательность, то ее можно задать через регистр опций (см. полную карту регистров в руководстве программиста)