



166



177



ОПОВЕЩАТЕЛИ СВЕТОВЫЕ «СОЛО»

М-06

ПАСПОРТ

3388041-009-001 ПС

1. Назначение

- 1.1 Оповещатели световые «СОЛО» М-06 предназначены для подачи световых сигналов в системах тревожной сигнализации (охранной, пожарной, газовой и др.) помещений, зданий, сооружений.
- 1.2 Оповещатели предназначены для непрерывной (круглосуточной) работы внутри помещений (тип А ДСТУ EN 54-3) и на открытом воздухе (тип В ДСТУ EN 54-3).
- 1.3 Оповещатель устанавливается на стене, на вертикальной поверхности.
- 1.4 Оповещатели соответствуют требованиям Технического регламента по электромагнитной совместимости оборудования и Технического регламента низковольтного электрического оборудования, ДСТУ EN 54-3:2003

2. Общие указания

- 2.1. При покупке изделия проверить:
 - отсутствие повреждений корпуса;
 - наличие штампа ОТК в паспорте;
 - работоспособность изделия:«СОЛО» М-06 - путем подачи на выводы оповещателя напряжения 12 В (24 В) постоянного тока (черный (темный) вывод – «минус» источника питания) или 220 В переменного тока (в зависимости от модификации оповещателя).

3. Конструкция и принцип работы

3.1 Оповещатель световой «СОЛО» М-06:

Оповещатель выполнен в пластмассовом корпусе из полистирола. Внутри корпуса расположена плата с электронными компонентами и выводами для подключения источника питания.

Исполнительными элементами являются:

- ультраяркие светодиоды – источник светового сигнала.
- Оповещатель выдает световой (прерывистый) сигнал при подаче на него напряжения питания 12 В (24) В постоянного тока или 220 В переменного тока (в зависимости от модификации оповещателя).

3.2 Габаритные и установочные размеры оповещателей приведены в приложении.

5. Комплектность поставки

5.1 Оповещатель световой «СОЛО» М-06-12/24 В, М-06-220 В

(нужно подчеркнуть, выделить)

зав. № _____

5.2 Паспорт (при поставке оповещателей партиями: паспорт - 1 шт. на 10 шт. оповещателей).

Габаритные и установочные размеры оповещателя светового «СОЛО» М-06

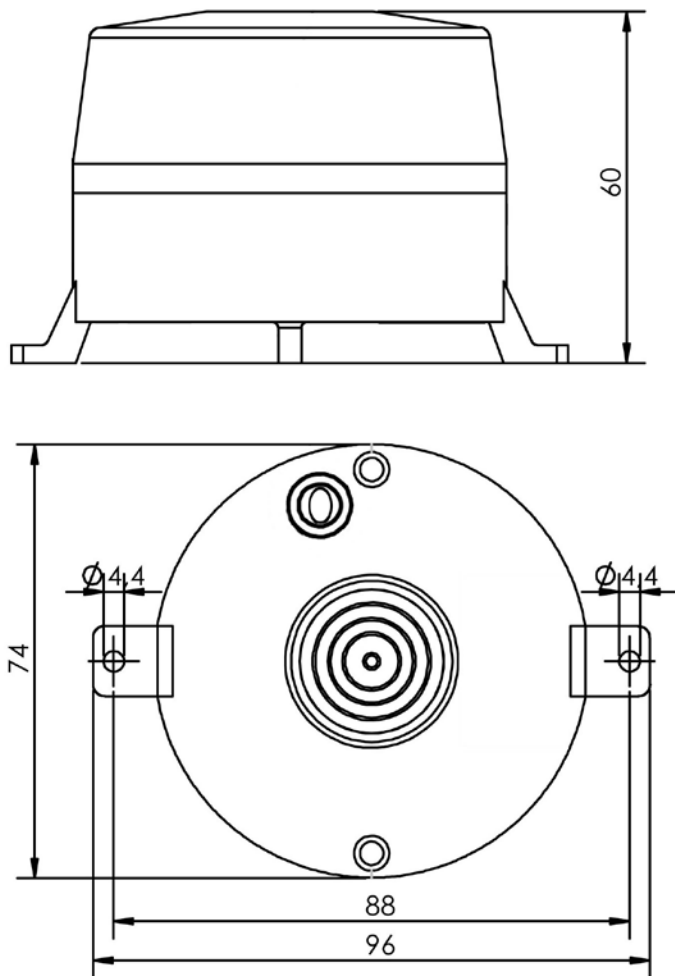


Рисунок 1

4. Технические данные

4.1 Технические данные приведены в таблице.

Таблица

Параметр	Норма для типа	
	М-06-12/24 В	М-06-220 В
Диапазон напряжении питания, В	от 9 до 27 постоянного тока	от 187 до 242 переменного тока
Максимальный ток потребления, мА	55	30
Габаритные размеры (длина, ширина, высота), мм, не более	96 x Ø74 x 60	
Масса, кг, не более	0,100	
Диапазон рабочих температур, °С	от минус 25 до +70	
Относительная влажность, %	(93±3) при температуре 35 °С	
Степень защиты оболочки	IP 43	
Характер выдаваемого сигнала	Световой прерывистый	

6. Свидетельство о приемке

6.1 Изделие соответствует ТУ У 31.6-33888041-009-2015 и признано годным для эксплуатации.

Дата выпуска _____
(год, месяц, число)

Контролер ОТК _____
(подпись) Е.С. Филиппова
(Ф.И.О.)

7. Меры безопасности

7.1 По способу защиты человека от поражения электрическим током оповещатель «СОЛО» М-06-12/24 В относится к III классу защиты по ГОСТ 12.2.007.0-75.

7.2 При работе с оповещателем «СОЛО» М-06-12/24 В нет опасности поражения электрическим током.

7.3 По способу защиты человека от поражения электрическим током оповещатель «СОЛО» М-06-220– относится к классу защиты 0I по ГОСТ 12.2.007.0-75.

7.4 К работе по монтажу, установке, проверке оповещателя «СОЛО» М-06-220 В допускаются лица, ознакомленные с правилами техники безопасности при работе с электрическими устройствами напряжением до 1000 В.

ВНИМАНИЕ! Клеммы питания не заземлять!!!

8. Подготовка к работе и монтаж

8.1 Оповещатель световой «СОЛО» М-06:

- А) Проверить работоспособность оповещателя путем подачи напряжения питания 12 В (24 В) постоянного тока или 220 В переменного тока (в зависимости от модификации оповещателя) на выводы оповещателя. Оповещатель должен выдать световой (прерывистый) сигнал.
- Б) После проверки установить оповещатель на монтажную поверхность.

9. Гарантийные обязательства

- 9.1 Предприятие-изготовитель гарантирует соответствие изделия требованиям ТУ У 31.6-33888041-009:2015 «Оповещатели световые (светозвуковые) пожарные (охранные)» при соблюдении потребителем правил эксплуатации, транспортирования и хранения.
- 9.2 Гарантийный срок эксплуатации – 24 месяца со дня ввода оповещателей в эксплуатацию.
- 9.3 Гарантийный срок хранения – 6 месяцев с момента изготовления оповещателя.
- 9.4 Гарантии не распространяются на оповещатели, имеющие повреждения и следы самостоятельного ремонта.

10. Сведения о ремонте

- 10.1 Ремонт оповещателей осуществляется предприятием-изготовителем.
- 10.2 Ремонт оповещателей, у которых не истек срок гарантии, осуществляется бесплатно.
- 10.3 На ремонт оповещатели предоставляются с актом рекламаций (форма акта размещена на сайте предприятия в разделе «Сервис и гарантия») или письмом, в котором должны быть указаны:
- характер неисправности;
 - место установки и условия эксплуатации оповещателя;
 - контактный телефон и лицо, с которым можно общаться по вопросам ремонта.

11. Сведения об утилизации

11.1 Оповещатели не содержат в своем составе веществ и материалов, опасных для жизни и здоровья человека и окружающей среды, и не требуют специальных мер предосторожности при транспортировании, хранении и утилизации.