

**РЕЛЕ ВРЕМЕНИ
СЕРИИ ВС-43**

**РУКОВОДСТВО ПО ЭКСПЛУАТАЦИИ
ААПЦ.647416.003 РЭ**

1 ОПИСАНИЕ И РАБОТА РЕЛЕ

1.1 Назначение реле

Реле времени предназначены для передачи команд из одной электрической цепи в другую с определенными, предварительно установленными, выдержками времени и применяются в схемах автоматического управления в качестве комплектующих изделий.

Реле изготавливаются в климатических исполнениях УХЛ (для работы в макроклиматических районах с умеренным и холодным климатом) и О по ГОСТ 15150-69 и должны эксплуатироваться в закрытых отапливаемых помещениях с искусственно регулируемыми климатическими условиями (категория размещения 4), а также в исполнении У (для работы в макроклиматических районах с умеренным климатом) при эксплуатации в закрытых помещениях с естественной вентиляцией без искусственно регулируемых климатических условий (категория размещения 3) в условиях, исключающих воздействие песка и пыли.

Реле изготавливаются с передним присоединением проводов (монтаж реле - выступающий) в двух конструктивных исполнениях:

ВС-43-3 – с тремя независимыми цепями с выдержкой времени;

ВС-43-6 – с шестью независимыми цепями с выдержкой времени.

Условия эксплуатации:

- температура окружающего воздуха:

для исполнения УХЛ – от минус 10 до плюс 55 °С;

для исполнения О – от плюс 1 до плюс 55 °С;

- относительная влажность окружающего воздуха:

для исполнения УХЛ – до 80 % при температуре 25 °С;

для исполнения О – до 98 % при температуре 35 °С;

- воздействие ударных нагрузок при ускорении до 78,4 м/с² (8g) и длительности удара от 2 до 15 мс;

- вибрация мест крепления реле с частотой до 60 Гц с максимальным ускорением 19,6 м/с² (2g);

- высота над уровнем моря не более 2000 м;

- рабочее положение – на вертикальной или горизонтальной плоскости (допускается отклонение от рабочего положения не более 5° в любую сторону).

Допускается работа реле исполнения УХЛ на высоте над уровнем моря от 2000 до 4000 м при температуре окружающего воздуха не более 40 °С с соответствующим изменением ресурса и износостойкости.

При работе реле на высоте более 2000 м над уровнем моря или при температуре более 40 °С необходимо обеспечить циркуляцию окружающего воздуха со скоростью не менее 0,2 м/с.

Реле, предназначенные на объекты атомной энергетики, могут работать при условиях эксплуатации по группе М7 ГОСТ 17516-72, при этом обеспечена виброустойчивость в диапазоне частот 5-15 Гц при ускорении 29,4 м/с² (3g).

1.2 Технические характеристики

Номинальное напряжение питания переменного тока, В:

- частоты 50 Гц 12, 24, 40, 110, 220, 230, 240

- частоты 60 Гц 110, 220, 230, 240

Допустимые отклонения напряжения питания от номинального значения при

температуре окружающего воздуха:

- для исполнения УХЛ:

до 40 °С 0,85-1,1

- свыше 40 °С 0,85-1,05

- для исполнения О от 0,95 до 1,05

Потребляемая мощность реле, В·А, не более 20

Количество переключающих контактов:

- с выдержкой времени;

ВС-43-3	3
ВС-43-6	6
- без выдержки времени:	
ВС-43-3, ВС-43-6	1
Длительно допустимый ток через контакты, А, не более	4
Допустимая частота ВО (включение-отключение), цикл/ч	1200
Пределы выдержек времени:	
ВС-43-31, ВС-43-61	(1-60) с
ВС-43-32, ВС-43-62	(0,15-9) мин
ВС-43-33, ВС-43-63	(1-60) мин
ВС-43-34, ВС-43-64	(0,15-9) ч
ВС-43-35, ВС-43-65	(1-60) ч
Назначенный ресурс работы, ч, не более:	
- для климатического исполнения УХЛ, У	16 000
- для климатического исполнения О	8 000
Средняя основная погрешность, % от максимальной установки шкалы	1,5
Допустимый разброс, % от максимальной установки шкалы	±1
Значения числа циклов «включение-отключение», определяющие коммутационную способность контактов реле в режиме нормальных коммутаций, приведены в таблице 1.	

Таблица 1 - Коммутационная способность контактов реле в режиме нормальных коммутаций

Род тока	Характер нагрузки	Напряжение коммутируемых цепей, В	Коммутируемый ток, А		Обозначение реле	Выдержка времени	Число циклов коммутационной (механической) износостойкости, не менее
			Включения	Отключения			
переменный	Индуктивная при $\cos \varphi \text{ вкл.} \geq 0,7$ $\cos \varphi \text{ откл.} \geq 0,4$	12	12	1,5	ВС-43-31	(1-60) с	1·10 ⁶
		24	12	1,3	ВС-43-61		
		40	10	1,0	ВС-43-32	(0,15-9) мин	
		110	6	0,6	ВС-43-62		
		220	4	0,4			
380	2,5	0,25					
постоянный	Индуктивная при $\tau \leq 0,01 \text{ с}$ ($\tau = L/R$)	12	1,3	1,3	ВС-43-33	(1-60) мин	0,5·10 ⁶
		24	0,7	0,7	ВС-43-63		
		48	0,4	0,4	ВС-43-34	(0,15-9) ч	
		110	0,23	0,23	ВС-43-64		
		220	0,12	0,12	ВС-43-35		
					ВС-43-65		

Примечание - Длительность протекания включаемого тока не более 0,2 с

Значения коммутационной способности контактов реле в режиме редких коммутаций приведены в таблице 2.

Таблица 2 - Коммутационная способность контактов реле в режиме редких коммутаций

Род тока	Напряжение коммутируемых цепей, В	Ток включения и отключения, А	Число циклов коммутационной износостойкости
постоянный	13,2	1,43	50
	26,4	0,77	
	121	0,25	75
242	0,13		

Продолжение таблицы 2

Род тока	Напряжение коммутируемых цепей, В	Ток включения и отключения, А	Число циклов коммутационной износостойкости
переменный	13,2	12	100
	26,4	12	
	121	6,6	150
	242	4,4	
418	2,75		

Примечания
 1 Для переменного тока $\cos \varphi \geq 0,7$.
 2 Промежуток времени между двумя замыканиями контакта не менее 30 с.

1.3 Конструктивное исполнение

Реле времени ВС-43 – электромеханическое устройство с приводом от синхронного двигателя.

Механизм реле укреплен на пластмассовом основании и закрыт кожухом. С лицевой стороны реле закрывается съемной крышкой, выполненной из прозрачного материала, что позволяет наблюдать за отсчетом выдержек времени.

Выдержка времени каждой выходной цепи реле регулируется независимо от выдержки времени остальных выходных цепей.

Реле обеспечивает одновременное срабатывание не более двух цепей. Если две любые уставки выдержки времени одинаковы или отличаются одна от другой менее чем двумя делениями шкалы, то остальные уставки должны отличаться от них двумя и более делениями шкалы.

Габаритные и установочные размеры реле приведены на рисунках 1, 2.

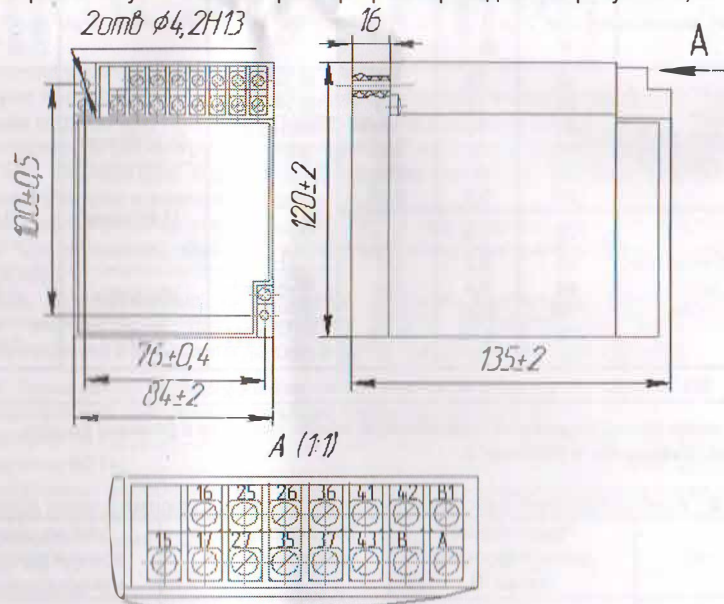


Рисунок 1 - Габаритные и установочные размеры реле ВС43-3

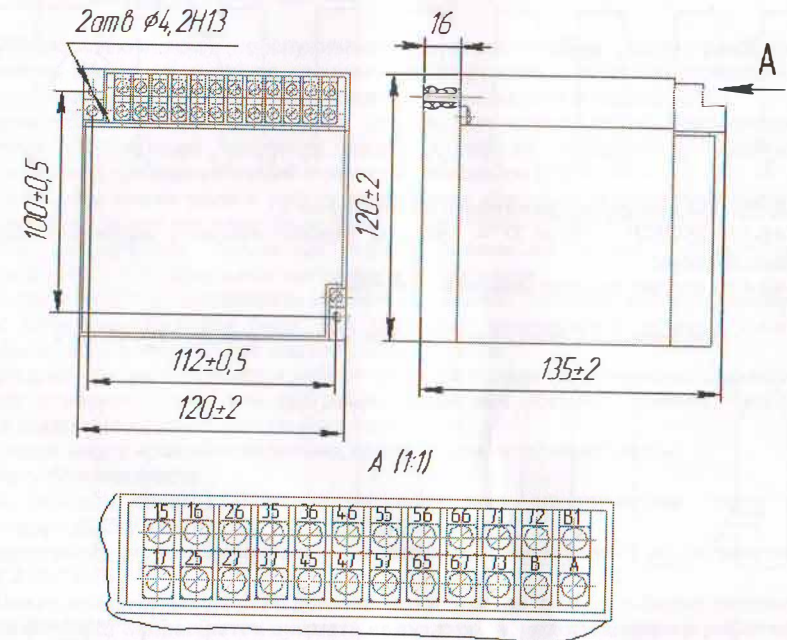


Рисунок 2 - Габаритные и установочные размеры реле ВС43-6

Конструкция корпуса реле обеспечивает степень защиты IP40.
 Степень защиты выводных зажимов IP10.

Масса реле, кг, не более:

BC-43-3.....	1,5
BC-43-6.....	1,8

1.4 Устройство и работа реле

Контактная система реле состоит из трех или шести переключающих контактов с выдержкой времени и одного переключающего контакта мгновенного действия.

При подаче напряжения питания срабатывает электромагнит сцепления (УА), вращение через редуктор передается от электродвигателя (М) подвижным частям, которые через определенные, заранее установленные, выдержки времени приводят в действие выходные контакты.

После отработки полной программы выдержек времени вращение шкал должно быть прекращено. Это достигается включением обмотки двигателя реле через собственный размыкающий контакт или через замкнутые контакты других аппаратов, которые управляются контактами реле (рисунок 5).

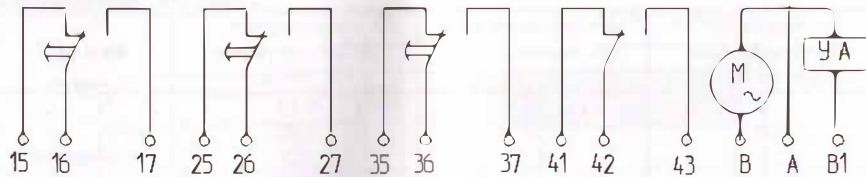
Последовательно в цепь двигателя реле (зажим В) включается контакт К.

В качестве этого контакта могут быть использованы:

- свободный контакт реле;
- рабочий контакт реле, имеющий наибольшую выдержку времени;
- контакт аппарата, обмотка которого включена через контакт реле, имеющий наибольшую выдержку времени.

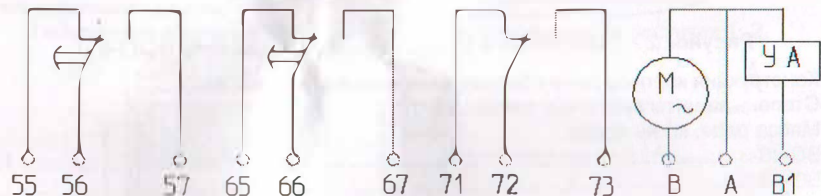
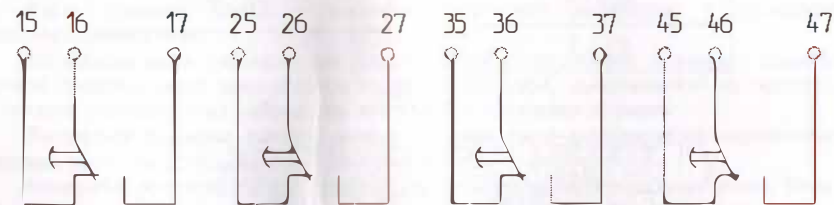
Реле в таком состоянии находится до тех пор, пока обмотка электромагнита под напряжением.

Схемы электрические приведены на рисунках 3, 4.



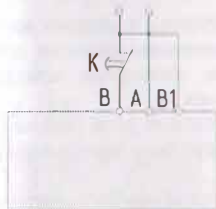
В-А-В1- обмотки электродвигателя и электромагнита;
 15-16-17; 25-26-27; 35-36-37 – контакты переключающие с заданной программой
 выдержек времени;
 41-42-43 – контакт переключающий мгновенный

Рисунок 3 – Схема электрическая принципиальная реле ВС43-3



В-А-В1- обмотки электродвигателя и электромагнита;
 15-16-17; 25-26-27; 35-36-37; 45-46-47; 55-56-57; 65-66-67 – контакты
 переключающие с заданной программой выдержек времени;
 71-72-73 – контакт переключающий мгновенный

Рисунок 4 – Схема электрическая принципиальная реле ВС43-3



В-А-В1- обмотки электродвигателя и электромагнита;
 К – контакт, отключающий двигатель после отработки заданной программы
 выдержек времени.

Рисунок 5 – Схема подключения реле ВС43-3 и ВС43-6

2 ТЕХНИЧЕСКОЕ ОБСЛУЖИВАНИЕ

Монтаж, техническое обслуживание и эксплуатацию реле разрешается осуществлять лицам, прошедшим специальную подготовку, имеющим аттестацию на право выполнения работ в электроустановках и ознакомившимся с данным РЭ.

Техническое обслуживание реле должно производиться в соответствии с «Правилами эксплуатации устройств электроустановок», «Правилами технической эксплуатации электрических станций и сетей» и настоящим РЭ.

Перед включением реле в работу необходимо убедиться в отсутствии дефектов, которые могут появиться при нарушении правил транспортирования и хранения.

Реле выпускаются полностью отрегулированными и не требуют перед включением в работу специальной настройки и регулировки.

Не допускается устанавливать выдержки времени, значение которых выходит за пределы рабочего диапазона реле: при установке минимальной уставки указатель должен быть на уровне или выше первой риски на шкале.

При длительных перерывах в работе проверяйте реле на функционирование.

Для установки требуемой программы выдержек времени снимите переднюю крышку и поверните шкалы вверх до указателя.

Каждую шкалу вращайте отдельно, придерживая остальные шкалы.

Меры безопасности

По способу защиты человека от поражения электрическим током реле соответствуют классу «О» по ГОСТ 12.2.007.0-94.

Конструкция реле обеспечивает безопасность обслуживания в соответствии с ГОСТ 12.2.007.6-75.

Монтаж и обслуживание реле должно производиться в обесточенном состоянии.

ВНИМАНИЕ! Запрещается снимать кожух с реле, находящегося в работе.

3 РАЗМЕЩЕНИЕ И МОНТАЖ

Реле крепится на плоской поверхности двумя винтами М4.

Зажимы реле обеспечивают присоединение двух проводов сечением от 0,5 до 1,5 мм² каждый или одного сечением до 2,5 мм² включительно. К винтам зажимов допускается прикладывать крутящий момент не более 0,5 Н·м.

4 КОМПЛЕКТНОСТЬ

В комплект поставки входят:

- реле - 1 шт;
- эксплуатационная документация:
 - этикетка - 1 экземпляр;
 - руководство по эксплуатации - 1 экземпляр на партию реле, поставляемую в один адрес, если иное не оговорено в заказе.

5 ХРАНЕНИЕ И ТРАНСПОРТИРОВАНИЕ

Реле в упаковке предприятия-изготовителя должны храниться в закрытых помещениях с естественной вентиляцией при температуре воздуха от минус 50 до плюс 40 °С и относительной влажности 98 % при температуре 25 °С при отсутствии в воздухе агрессивных примесей. Срок хранения не более двух лет.

Условия хранения реле, смонтированных в аппаратуру, не должны отличаться от условий эксплуатации.

Реле в упаковке предприятия-изготовителя можно транспортировать крытым железнодорожным или воздушным транспортом без ограничения расстояния или автомобильным транспортом с общим числом перегрузок с одного вида транспорта на другой не более двух:

- по дорогам с асфальтовым или бетонным покрытием - на расстояние до 200 км;
 - по булыжным и грунтовыми дорогам - на расстояние до 50 км со скоростью до 40 км/ч.
- При этом упакованные реле должны быть защищены от непосредственного воздействия солнечной радиации и атмосферных осадков.

Реле в специальной упаковке изготовителя можно транспортировать морским транспортом без ограничения расстояния с соблюдением указанной выше защиты от внешних факторов.

При транспортировании реле, вмонтированных в аппаратуру, в условиях, отличающихся от условий эксплуатации, они должны быть сняты, упакованы в упаковку предприятия-изготовителя и защищены от воздействия внешних механических и климатических факторов.

6 ГАРАНТИИ ИЗГОТОВИТЕЛЯ

Предприятие изготовитель гарантирует соответствие реле требованиям технических условий при соблюдении потребителем условий транспортирования, хранения и эксплуатации реле, указанных в настоящем руководстве по эксплуатации.

Нарушение потребителем фиксации винта, крепящего кожух к основанию, освобождает изготовителя от гарантийных обязательств.

Гарантийный срок эксплуатации 2,5 года со дня ввода реле в эксплуатацию, но не более 3 лет с момента получения реле потребителем.

7 УТИЛИЗАЦИЯ

После отказа реле (не подлежащего ремонту), а также окончания срока службы, его утилизируют.

Демонтаж производить в обесточенном состоянии. Иных специальных мер, а также специальных приспособлений и инструментов при демонтаже и утилизации не требуется.

Основным методом утилизации является разборка реле.

При разборке целесообразно разделить материалы по группам. Из состава реле подлежат утилизации серебро, цветные и черные металлы, пластмасса.

Утилизация серебра производится в соответствии с действующей нормативной документацией.

Цветные металлы при утилизации необходимо разделять на медь и сплавы на медной основе, черные металлы - на сталь конструкционную и электротехническую.

8 ФОРМУЛИРОВАНИЕ ЗАКАЗА

При формулировании заказа необходимо указывать:

- наименование и тип реле;
- климатическое исполнение и категорию размещения;
- номинальное напряжение и частоту;
- диапазон выдержек времени;
- номер технических условий;
- необходимость поставки и количество экземпляров РЭ.

Пример записи обозначения реле серии ВС-43 с тремя цепями и диапазоном выдержек времени 1-60 ч, напряжение питания 220 В, 50 Гц, исполнение УХЛ, категории размещения 4:

«Реле времени ВС-43-35 УХЛ4, 220 В, ТУ 16-647.026-86».

Таблица рекомендуемых замен реле

РЕЛЕЙНАЯ ЗАЩИТА И АВТОМАТИКА

Заменяемое реле	РЕЛСiC®	Заменяемое реле	РЕЛСiC®	Заменяемое реле	РЕЛСiC®
РЧ-1, РЧ-2, РСГ-11	УРЧ-3М	Микром Р121, 122, 123 УЗА АТ, МР3С	РЗЛ-01	РТ-80, РС-80М2	РЗЛ-03

РЕЛЕ ВРЕМЕНИ

Заменяемое реле	РЕЛСiC®	Заменяемое реле	РЕЛСiC®	Заменяемое реле	РЕЛСiC®
2 РВМ	РВЦ-03-2	РВ 19,		РСВ 01-1	ВЛ-68, ВЛ-76М
ВЛ-34, ВЛ-56	ВЛ-81	РВ 215, РВ 225,	ВЛ-101А	РСВ 01-3	ВЛ-81, ВС-43
ВЛ-36	ВЛ-59	РВ 235, РВ 245		РСВ 01-4	ВЛ-76М
ВЛ-40, ВЛ-41	ВЛ-65, ВЛ-78А, ВЛ-78М, ВЛ-164	РВ 217, РВ 227, РВ 237, РВ 247	ВЛ-102, ВЛ-73М	РСВ 01-5	ВЛ-65
ВЛ-43...ВЛ-49	ВЛ-64...ВЛ-69	РВ 218, РВ 228, РВ 238, РВ 248	ВЛ-100А	РСВ 13	ВЛ-104
ВЛ-56	ВЛ-81	РВМ 12, РВМ 13	ВЛ-104	РСВ 14	ВЛ-101А
ВС-10	ВС-43	РВ 12, РВ 13, РВ 14	ВЛ-64, ВЛ-66, ВЛ-68, ВЛ-69,	РСВ 15-1, РСВ 15М-1	ВЛ-64, ВЛ-66, ВЛ-68, ВЛ-69,
РВ 01	ВЛ-69, ВЛ-76М	РВП 72-3121, РКВ 11-33-11, РКВ 11-43-11, РСВ 18-11, РСВ 19-11	ВЛ-76А, ВЛ-76М, ВЛ-161, ВЛ-162	РСВ 16-1, РСВ 16М-1	ВЛ-161, ВЛ-162
РВ 03	ВЛ-79М ВЛ-101А ВЛ-103	РВП 72-3221, РКВ 11-33-12, РКВ 11-43-12,	ВЛ-73А, ВЛ-73М, ВЛ-102	РСВ 15-2, РСВ 15М-2 РСВ 16-2, РСВ 16М-2	ВЛ-73А, ВЛ-73М, ВЛ-102
РВ 03 + РН 54	ВЛ-103А	РВП 72-3122, РКВ 11-33-21, РКВ 11-43-21, РСВ 19-31	ВЛ-54, ВЛ-75А, ВЛ-75М, ВЛ-161	РСВ 15-3	ВЛ-65, ВЛ-78М, ВЛ-164
РВ 112, ЭВ 112 РВ 128, ЭВ 128	ВЛ-100А	РВТ 1200	ВС-43	РСВ 15-4, РСВ 15М-4 РСВ 16-4, РСВ 16М-4	ВЛ-67
РВ 130	ВЛ-64	РПВ 01 РПВ 58, 69Т	ВЛ-108	РСВ 16-3	ВЛ-75М
РВ 113, ЭВ 113, РВ 123, ЭВ 123, РВ 127, ЭВ 127, РВ 133, ЭВ 133, РВ 143, ЭВ 143	ВЛ-102, ВЛ-73А, ВЛ-73М	РРВП-1	РВЦ-03	РСВ 17-3	ВЛ-59, ВЛ-159М
РВ 114, РВ 124, РВ 134, РВ 144	ВЛ-102, ВЛ-73М			РСВ 17-4	ВС-43-3
РВ 132, ЭВ 132, РВ 142, ЭВ 142	ВЛ-100А			РСВ 18-13	ВЛ-100А
РВ 15	ВЛ-81			РСВ 18-23, РСВ 19	ВЛ-101А
				РСВ 160	ВЛ-65, ВЛ-78А, ВЛ-78М, ВЛ-164
				РСВ 250	ВЛ-100А
				РСВ 255	ВЛ-101А
				ТПТ	ВЛ-159

РЕЛЕ НАПРЯЖЕНИЯ

Заменяемое реле	РЕЛСiC®	Заменяемое реле	РЕЛСiC®	Заменяемое реле	РЕЛСiC®
РСН 12	НЛ-8, НЛ-18-1	РН 53, РН 153, РН 73, РСН-12	НЛ-6, НЛ-6А, НЛ-8, НЛ-18-1, НЛ-19	РН 54, РН 154, РСН 18, РСН 50-4, РСН 50-7, ЭН 528, ЭН 529	НЛ-7, НЛ-7А, НЛ-8, НЛ-18-2
РСН 14, РСН 15, РСН 50-2	НЛ-4	ЭН 524, ЭН 526		РН 54 и РВ 03	ВЛ-103А
РСН 16, РСН 17, РН-58	НЛ-5				

ПРОМЕЖУТОЧНЫЕ РЕЛЕ

Заменяемое реле	РЕЛСiC®	Заменяемое реле	РЕЛСiC®	Заменяемое реле	РЕЛСiC®
ПЭ 6, ПЭ-36, ПЭ-37	РЭП-20	РП 17-4, -5	ПЭ-41	РП 252	ПЭ-45
РП 8, РП 9		РП 18-1, -2, -3	ПЭ-44	РП 255	ПЭ-42
РП 11, РП 12	ПЭ-46	РП 18-4, -5, -6, -7	ПЭ-45	РП 256	ПЭ-43
МКУ 48, ПЭ-21		РП 18-8, -9, -0	ПЭ-45	РП 258	ПЭ-44
РПУ2-36	ПЭ-40	РП 20	РЭП-20	РПТ 100	РЭП-20
РП 16-1		РП 21М	РЭП-21	РЭП 25	ПЭ-40, ПЭ-42
РП 16-2, -3, -4	ПЭ-42	РП 23, РП 25	ПЭ-40	РЭП 36	ПЭ-40, ПЭ-42
РП 16-5, 7	ПЭ-40	РП 221, 222, 225	ПЭ-41	РЭП 37	ПЭ-44, ПЭ-45
РП 17-1	ПЭ-41	РП 232, 233, 254	ПЭ-42	РЭП 38Д	ПЭ-46
РП 17-2, -3	ПЭ-43			РЭП 96	ПЭ-44, ПЭ-45

РЕЛЕ КОНТРОЛЯ ФАЗ

Заменяемое реле	РЕЛСiC®
РОФ-11, -12, -13	ЕЛ-11, -12, -13
ЕЛ-8, ЕЛ-10	ЕЛ-11
РСН-25М	ЕЛ-11
РСН-26М	ЕЛ-12
РСН-27М	ЕЛ-13

РЕЛЕ ТОКА

Заменяемое реле	РЕЛСiC®
РСТ 11, РСТ 13, РСТ 40-1	АЛ-1
РТЗ 51	АЛ-4

РЕЛЕ ЗАЩИТЫ ДВИГАТЕЛЯ

Заменяемое реле	РЕЛСiC®
УЗОТЭ-2У, РЭЗЭ-6, РЭЗЭ-7, РЭД-1, РЭД-3М, РЭДУ, УБЗ-301, ТК	РДЦ-01

Таблица рекомендуемых замен реле и устройств для энергетики
на изделия производства РЕЛСІС

УСТРОЙСТВА РЕЛЕЙНОЙ ЗАЩИТЫ И АВТОМАТИКИ

РЕЛСІС™	Заменяемые аналоги
РЗЛ-01.01	УЗА-10А.2, РМ100, МРЗС-05М, СИПРОТЕС 7SY61, Seram 100+, Micom 121,122,123, РТ80, РТ90
РЗЛ-01.02	УЗА-10А.2, МРЗС-05М
РЗЛ-01.03	УЗА-10А.2, УЗА-АТ
РЗЛ-03.100	РС80М2-1...8, РС80М2М-1...8, УЗА-АТ, 2 реле РТ80, РТ90, 2 реле РС80М-1...5
РЗЛ-03.200	УЗА-АТ, РС80М2-19...21
РЗЛ-03.300	УЗА-АТ, РС80М2-11...14, РС80М2М-11...14, , 2 реле РС80М-6
УРЧ-ЗМ, УРЧ-ЗМС	По 3 реле (РЧ-1, РЧ-2, РЧ-3, РСГ-11), SPAF 340
БЩД-01	Два РП-341 или два РП-361

РЕЛЕ ВРЕМЕНИ

Одноцепные реле		Многоцепные реле		Реле АПВ, суточные программные
РЕЛСІС™	Заменяемые реле	РЕЛСІС™	Заменяемые реле	
ВЛ-69, ВЛ-76М	РВ113, РВ127 РВ133 РВ143, ЭВ113 ЭВ123, ЭВ13, ЭВ143, РВ-01 РСВ18-11, РСВ16-2	ВЛ-103 ВЛ-79М ВЛ-103А ВЛ-68 ВЛ-76М ВЛ-81 ВЛ-82	РВ 03 РВ 03 + РН 54 РСВ 01-1, РСВ16-2 ВЛ-56, РСВ17 РСВ-01-3, ВС-10-3	РЕЛСІС™
ВЛ-102, ВЛ-102А ВЛ-73М	РВ114, РВ124, РВ134, РВ144 РВ217, РВ227 РВ 247 ЭВ114, ЭВ124, ЭВ134, ЭВ144, ЭВ217, ЭВ227, ЭВ 247 РСВ18-12, РСВ-16М-2	ВЛ-100А	РВ112, РВ128, РВ132, РВ142, РВ218, РВ228, РВ238, РВ248, РСВ 18-13, РСВ 14, РСВ 160, РСВ 260	ВЛ -101А
				РВ215, РВ225, РВ235, РВ245, РСВ255, РСВ 18-23
				ВЛ-104, ВЛ-104А
				РВМ-12, РВМ- 13, РСВ 13
				ВЛ-108
				РРВ-01, РРВ58
				РВЦ-03
				РРВП-1, 2РВМ
				ВЛ-83
				2РВМ 3 реле РСВ 15-3 3 реле РСВ 01-5

РЕЛЕ НАПРЯЖЕНИЯ

РЕЛСІС™	Заменяемые реле	РЕЛСІС™	Заменяемые реле	РЕЛСІС™	Заменяемые реле
НЛ-4	РСН 14, РСН 15 РСН 50-2	НЛ-6, НЛ6А НЛ6А-1	РН 53, РН153, РСН 50-1 РН-53-60/Д	НЛ18-1	РСН50-6
НЛ-5	РСН 16, РСН 17 РСН 50-4	НЛ-7, НЛ7А	РН 54, РН154 РСН50-4	НЛ-18-2	РСН 50-7
НЛ-8, НЛ-8А	РСН12, РСН50-6	НЛ-8	РСН 18, РСН 50-7	НЛ-9 НЛ-9А, НЛ-19	РН53+ РН54 РСН50-6 + РСН 50-7

ПРОМЕЖУТОЧНЫЕ РЕЛЕ

РЕЛСІС™	Заменяемые реле
РЭ-40, РЭ-40А	РП123, РП125, РП 16-1, 5, 6, 7, РП16-1М, -7М, РЭП36-11, РЭП36-21, РЭП-36
РЭ-41	РП 17-1, РП17-4, РП 17-5, РП221, РП222 РП225, РЭП37-13
РЭ-42	РП 16-2, РП 16-3, РП 16-4, РЭП36-12, РЭП36-13, РЭП36-14, РП255, РП232
РЭ-43	РП 17-2, РП 17-3
РЭ-44	РП 18-1, РП 18-2, РП 18-3, РЭП37-111, РЭП37-112, РЭП37-113, РП 251, РП 253, РЭП96
РЭ-45	РП 254, РП256, РП 18-4, РП 18-5, РП 18-6, РП 18-7, РП 18-8, РП 18-9, РП 18-0, РП18М РЭП37-121, РЭП37-221
РЭ-46, РЭ-46А	РП-11, РП-12, РП-11М, -12М, РЭП38Д

РЕЛЕ ТОКА

РЕЛСІС™	Заменяемые реле
АЛ-1	РСТ11, РСТ13, РСТ40-1, РСТ11М
АЛ-2	Р140, РГ140, РСТ40-3, РС40М
АЛ-3В	РС40М2, РС40М2 + РВ, 2 реле РТ40, РТ140, РСТ40-3, РСТ40-3 + РВ
АЛ-4, АЛ-4-1	РЗТ51, РГЗ 51.01
АЛ-4-2	РЗТ51+ РВ, РСТ40-1В

ДЛЯ ЗАМЕТОК